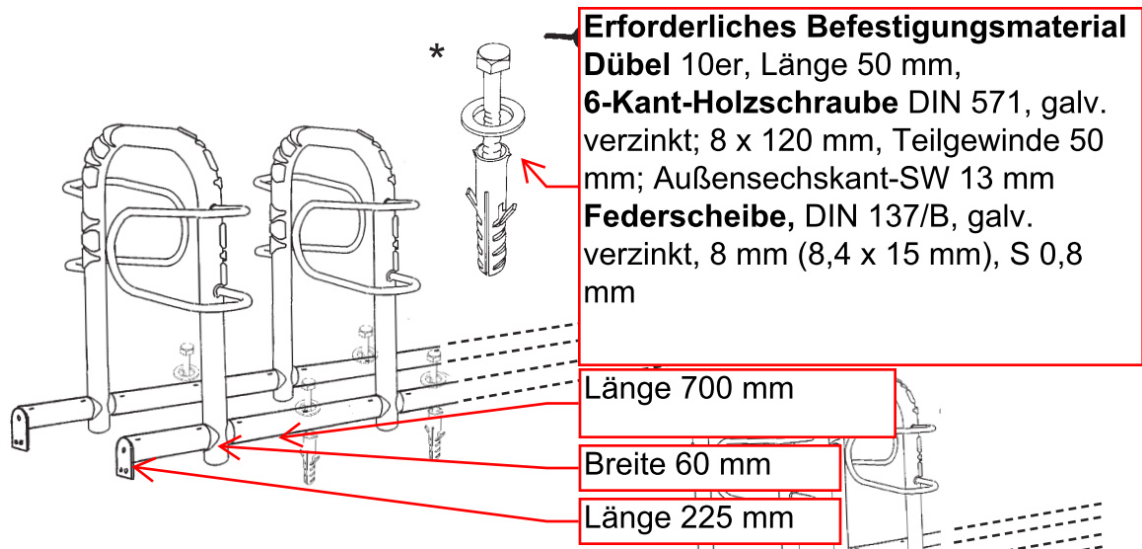


Abmessungen Orion-Bausysteme BETA-Basis-Classico

Darstellung für alle BETA-Systeme



Daraus ergeben sich für die einzelnen Anlagen folgende Längen:

Achtung: An den Enden ist immer auf ein Seitenabstand des Endbügels von **mind. 650 mm** zu Mauern oder sonstige Bauteile in der Örtlichkeit zu achten, damit der Endbügel noch benutzt werden kann.

Reine Abmessungen der Fahrrad-Abstellanlage bei 700 mm Zwischenabstand

1er Anlage einseitig gleich 2er Anlage doppelseitig

$$225 + 60 + 225 = \mathbf{510 \text{ mm}}$$

2er Anlage einseitig gleich 4er Anlage doppelseitig

$$225 + 60 + 640 + 60 + 225 = \mathbf{1210 \text{ mm}}$$

3er Anlage einseitig gleich 6er Anlage doppelseitig

$$225 + 60 + 640 + 60 + 640 + 60 + 225 = \mathbf{1910 \text{ mm}}$$

4er Anlage einseitig gleich 8er Anlage doppelseitig

$$225 + 60 + 640 + 60 + 640 + 60 + 640 + 60 + 225 = \mathbf{2610 \text{ mm}}$$

5er Anlage einseitig gleich 10er Anlage doppelseitig

$$225 + 60 + 640 + 60 + 640 + 60 + 640 + 60 + 640 + 60 + 225 = \mathbf{3310 \text{ mm}}$$

6er Anlage einseitig gleich 12er Anlage doppelseitig

$$225 + 60 + 6400 + 60 + 640 + 60 + 640 + 60 + 640 + 60 + 640 + 60 + 225 = \mathbf{4010 \text{ mm}}$$